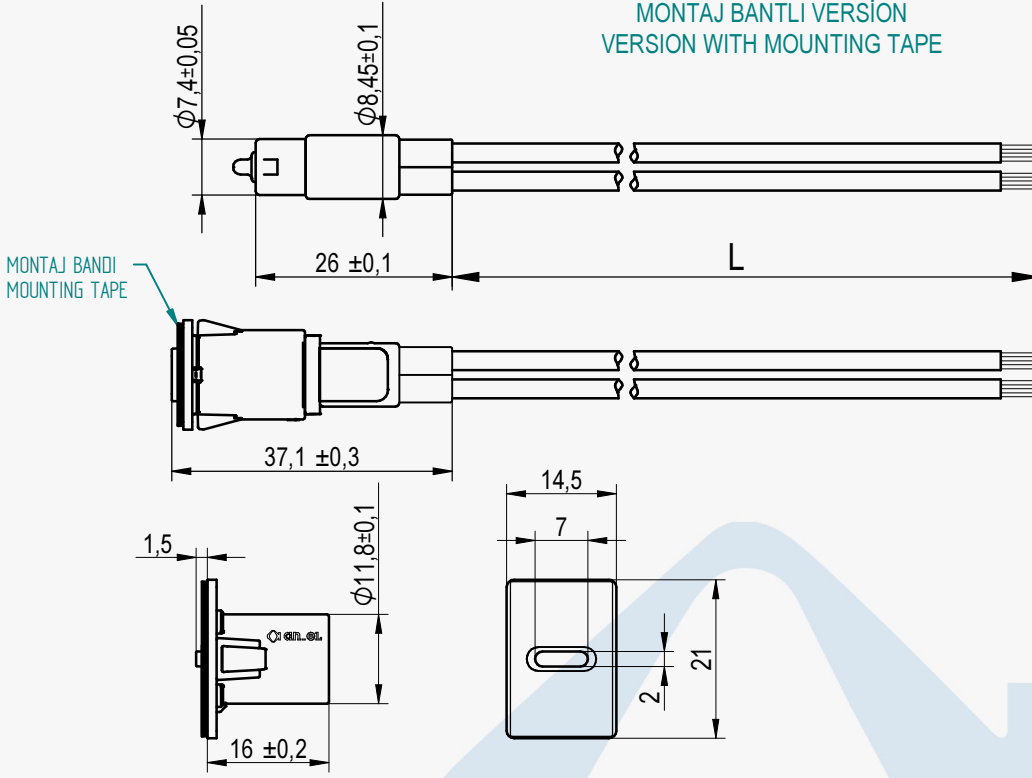


MONTAJ BANTLI VERSİYON  
VERSION WITH MOUNTING TAPE



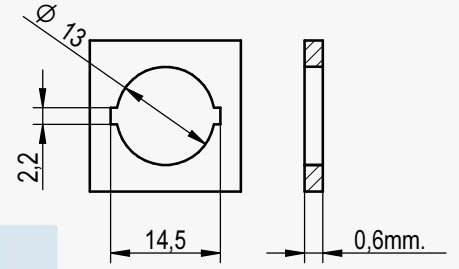
**TÜRK PATENT**  
TÜRK PATENT VE MARKA KURUMU

2024 004618

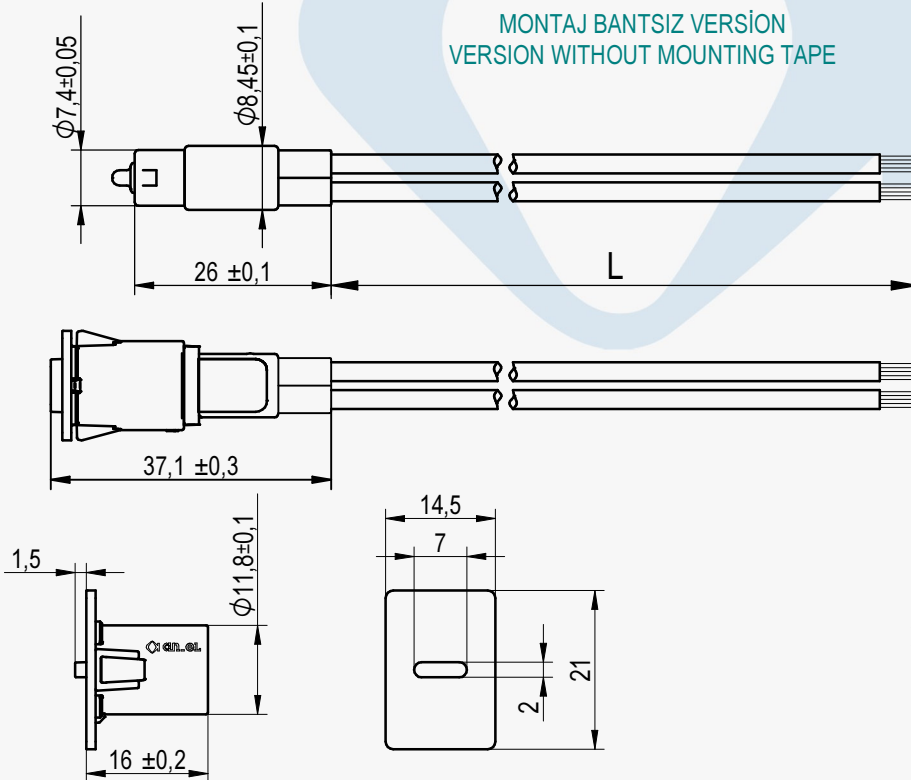


DIN VDE 0710 TEIL 1

MONTAJ ÖLÇÜSÜ  
PANEL CÜT



MONTAJ BANTSIZ VERSİYON  
VERSION WITHOUT MOUNTING TAPE



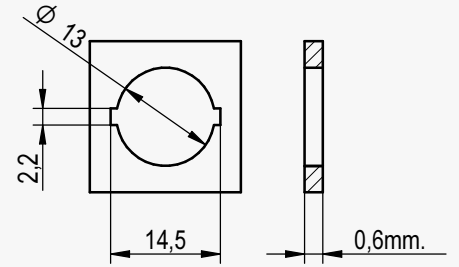
**TÜRK PATENT**  
TÜRK PATENT VE MARKA KURUMU

2024 004618



DIN VDE 0710 TEIL 1

MONTAJ ÖLÇÜSÜ  
PANEL CÜT



AN-EL ANAHTAR VE ELEKTRİKLİ EV ALETLERİ SANAYİ A.Ş.

TELEFON : +90 216 307 74 01

<http://an-el.com.tr> [info@an-el.com.tr](mailto:info@an-el.com.tr)

S 06

SİNYAL LAMBALARI  
SIGNAL LAMPS